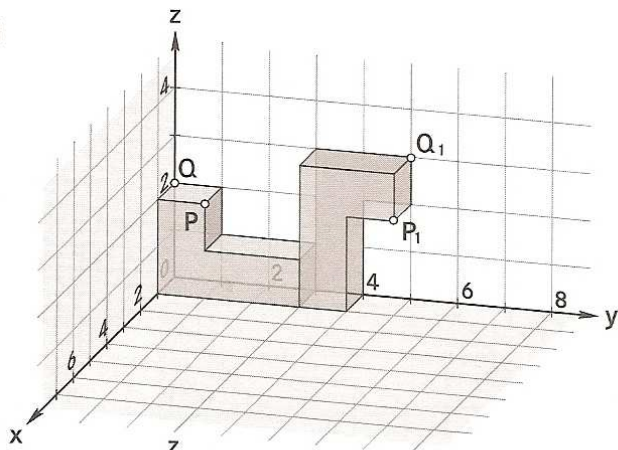


Nr. 47a

J147 a



$P(1/1/2)$ $Q(0/0/2)$



$P_1(1/5/2)$ $Q_1(0/5/3)$



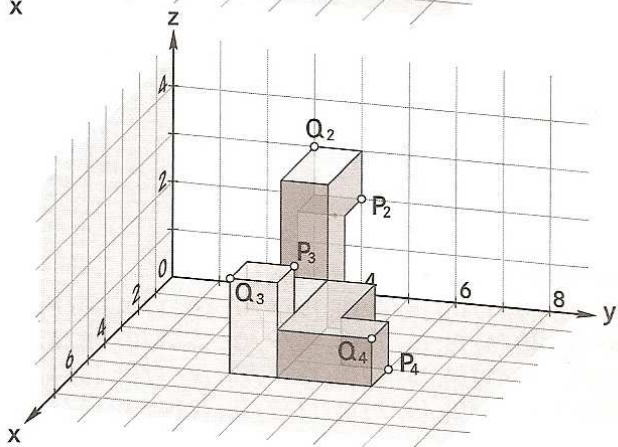
$P_2(0/4/2)$ $Q_2(0/3/3)$



$P_3(4/4/2)$ $Q_3(5/3/2)$

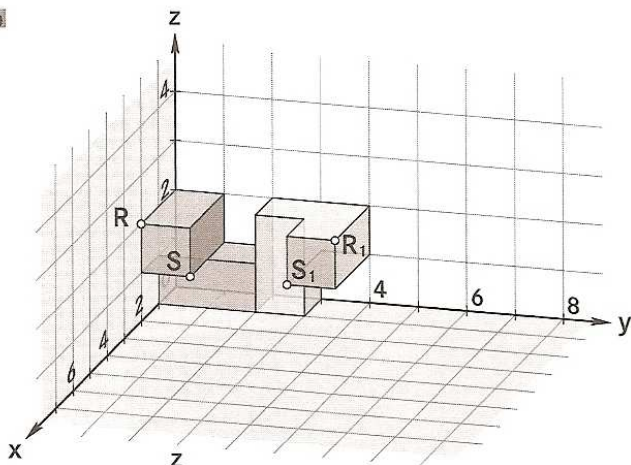


$P_4(4/6/0)$ $Q_4(5/6/1)$



Nr. 47b

b



$R(2/0/2)$ $S(2/1/1)$



$R_1(2/4/2)$ $S_1(2/3/1)$



$R_2(3/1/2)$ $S_2(2/1/1)$



$R_3(3/5/2)$ $S_3(2/4/2)$



$R_4(5/5/0)$ $S_4(5/4/1)$



$R_5(5/5/0)$ $S_5(5/6/1)$

