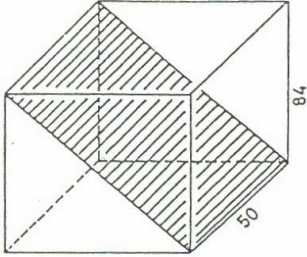
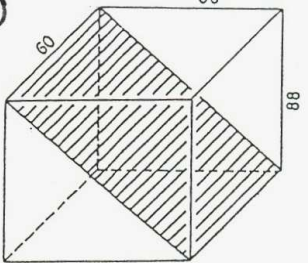
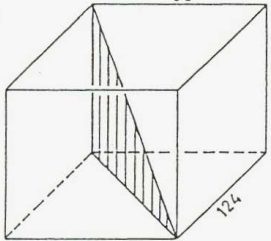
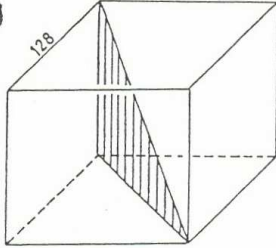
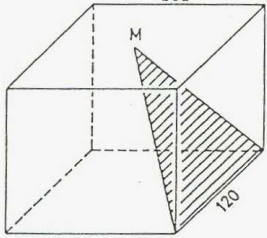
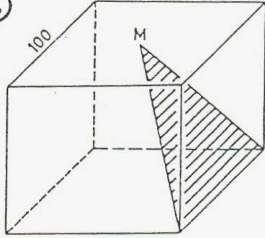
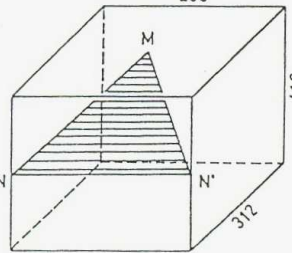
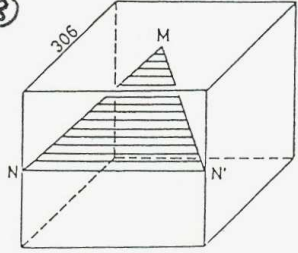


## Aufgaben Quader 2 (Flächen im Quader)

Schneide die einzelnen Aufgaben aus, klebe sie im Arbeitsheft ein und notiere daneben die Lösung.

Tipp: Ohne Herrn Pythagoras läuft gar nichts... ☺

<p>geg:</p> <p>①</p>  <p>ges: Grösse der schr. Fig. Masse in mm</p>	<p>geg:</p> <p>②</p>  <p>ges: Grösse der schraff. Fig. Masse in mm</p>
<p>geg:</p> <p>③</p>  <p>ges: Grösse der schr. Fig. Masse in mm</p>	<p>geg:</p> <p>④</p>  <p>ges: Grösse der schraff. Fig. Masse in mm</p>
<p>geg: M = Flächenmitte</p> <p>⑤</p>  <p>ges: Grösse der schr. Fig. Masse in mm</p>	<p>geg: M = Flächenmitte</p> <p>⑥</p>  <p>ges: Grösse der schraff. Fig. Masse in mm</p>
<p>geg: M = Flächenmitte</p> <p>⑦</p>  <p>N = Seitenmitte ges: Grösse der schr. Fig.</p>	<p>geg: M = Flächenmitte</p> <p>⑧</p>  <p>N = Seitenmitte ges: Grösse der schr. Fig. Masse in mm</p>