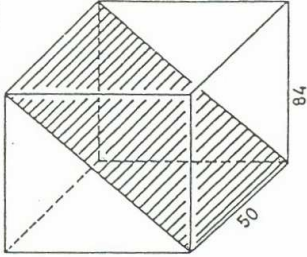
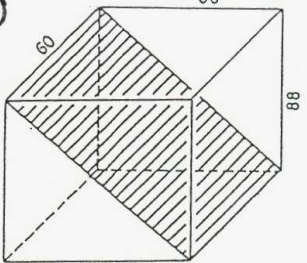
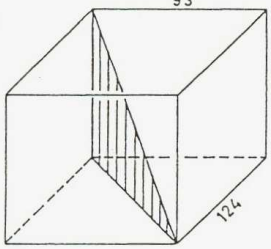
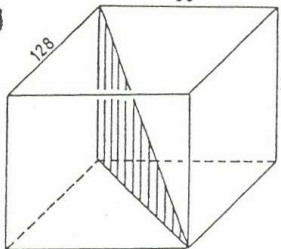
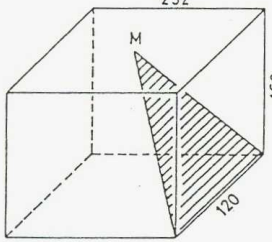
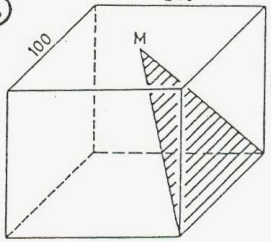
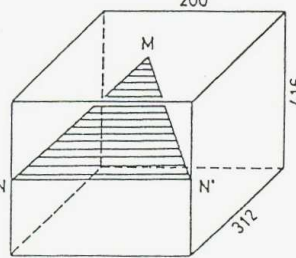
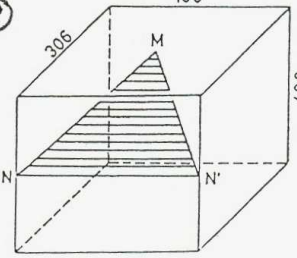


Schneide die einzelnen Aufgaben aus, klebe sie im Arbeitsheft ein und notiere daneben die Lösung.

Tipp: Ohne Herrn Pythagoras läuft gar nichts... ☺

<p>geg:</p> <p>①</p>  <p>ges: Grösse der schr. Fig. Masse in mm</p> <p>A = 5250 mm²</p>	<p>geg:</p> <p>②</p>  <p>ges: Grösse der schraff. Fig. Masse in mm</p> <p>A = 6600 mm²</p>
<p>geg:</p> <p>③</p>  <p>ges: Grösse der schr. Fig. Masse in mm</p> <p>A = 4650 mm²</p>	<p>geg:</p> <p>④</p>  <p>ges: Grösse der schraff. Fig. Masse in mm</p> <p>A = 3200 mm²</p>
<p>geg: M = Flächenmitte</p> <p>⑤</p>  <p>ges: Grösse der schr. Fig. Masse in mm</p> <p>A = 12'600 mm²</p>	<p>geg: M = Flächenmitte</p> <p>⑥</p>  <p>ges: Grösse der schraff. Fig. Masse in mm</p> <p>A = 10'250 mm²</p>
<p>geg: M = Flächenmitte</p> <p>⑦</p>  <p>N = Seitenmitte</p> <p>ges: Grösse der schr. Fig.</p> <p>A = 26'000 mm²</p>	<p>geg: M = Flächenmitte</p> <p>⑧</p>  <p>N = Seitenmitte</p> <p>ges: Grösse der schr. Fig. Masse in mm</p> <p>A = 12'750 mm²</p>