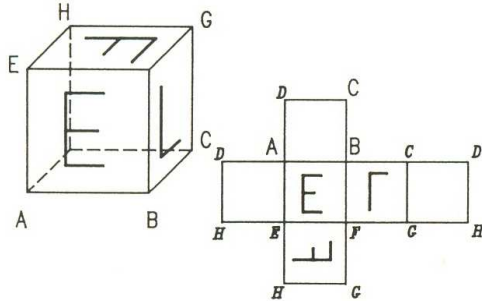


# Aufgaben Würfel 2: Lösung

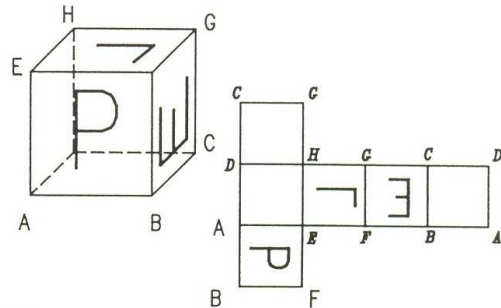
Habe ich ein gutes Vorstellungsvermögen? Mit diesem Aufgabenblatt kannst du diese Frage selber beantworten...

Die Würfelseiten sind durchsichtig. Zeichne im Netz die Buchstaben korrekt ein.



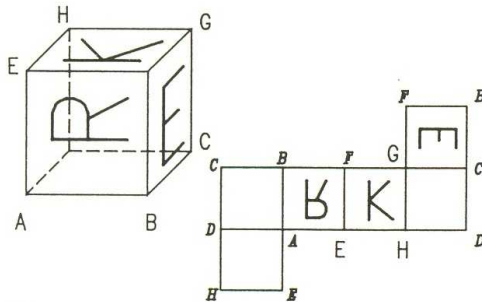
1425

Die Würfelseiten sind durchsichtig. Zeichne im Netz die Buchstaben korrekt ein.



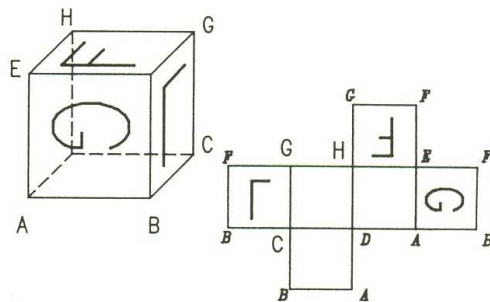
1426

Die Würfelseiten sind durchsichtig. Zeichne im Netz die Buchstaben korrekt ein.



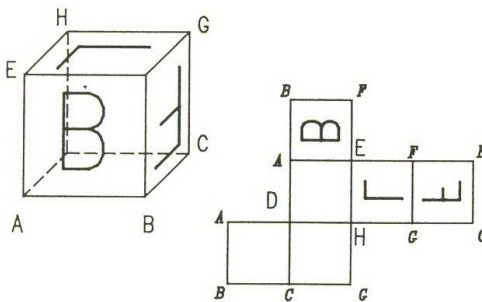
1427

Die Würfelseiten sind durchsichtig. Zeichne im Netz die Buchstaben korrekt ein.



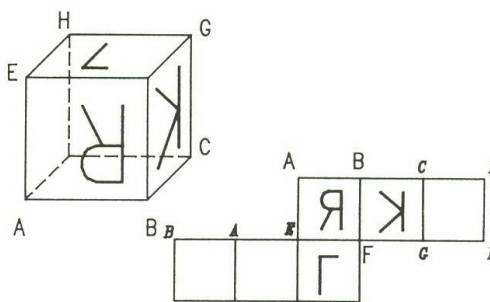
1428

Die Würfelseiten sind durchsichtig. Zeichne im Netz die Buchstaben korrekt ein.



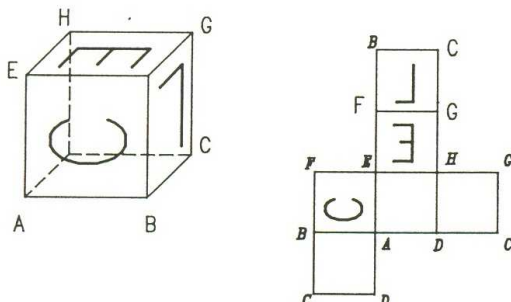
1429

Die Würfelseiten sind durchsichtig. Zeichne im Netz die Buchstaben korrekt ein.



1430

Die Würfelseiten sind durchsichtig. Zeichne im Netz die Buchstaben korrekt ein.



Die Würfelseiten sind durchsichtig. Zeichne im Netz die Buchstaben korrekt ein.

