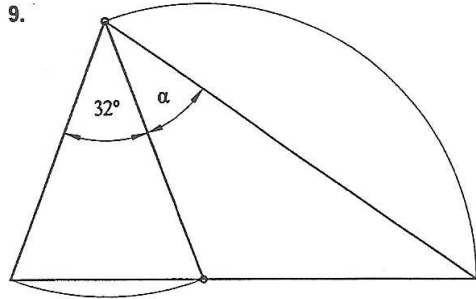


Winkelberechnung 3

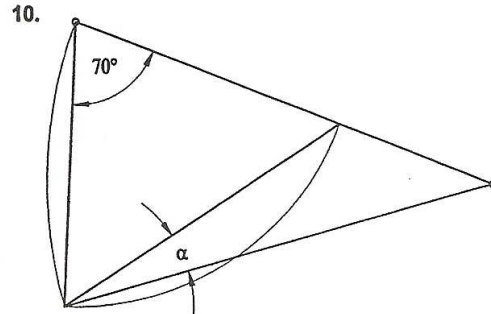
Geometrie

Arbeitsblatt Nr. 24.2

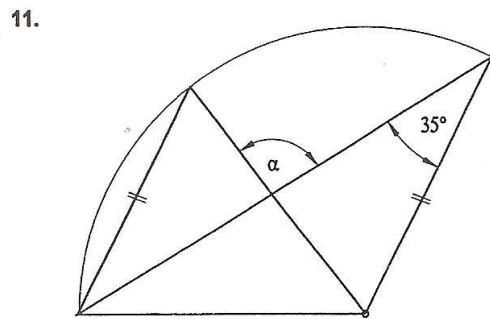
Übung: Winkelberechnungen - 2. Teil



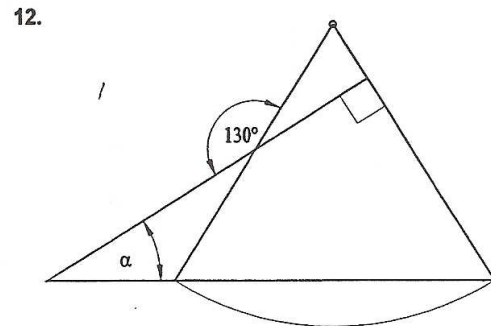
$\alpha =$ _____



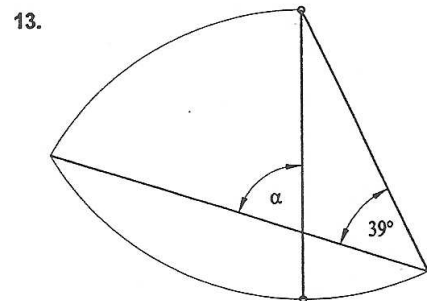
$\alpha =$ _____



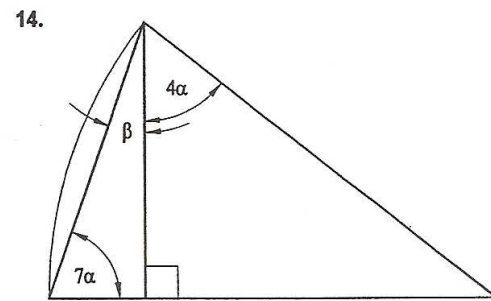
$\alpha =$ _____



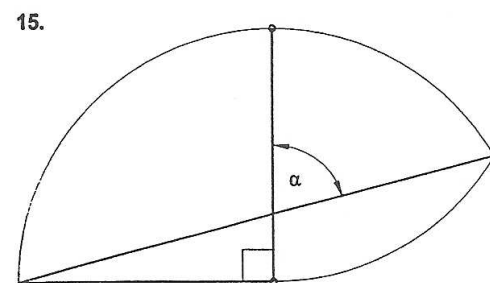
$\alpha =$ _____



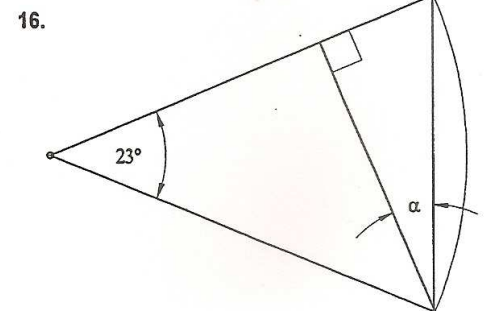
$\alpha =$ _____



$\alpha =$ _____ $\beta =$ _____



$\alpha =$ _____



$\alpha =$ _____